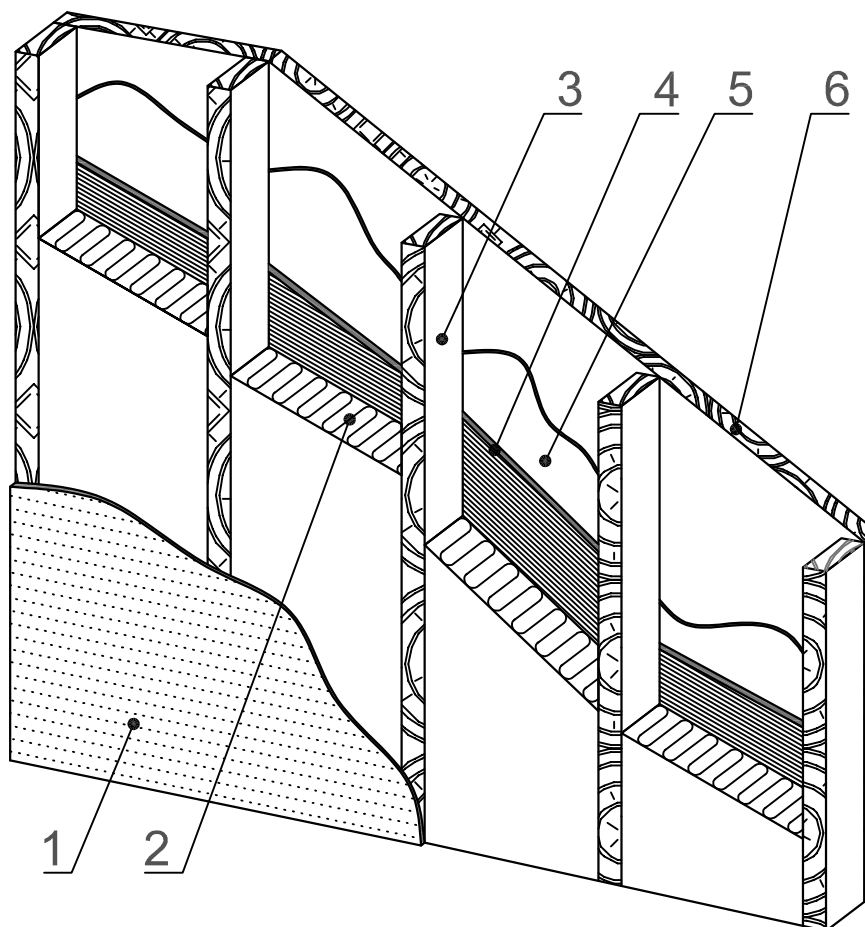


## IZOLACJA ŚCIANY O DREWNIANYM SZKIELECIE



|   |
|---|
| 1. Oblicowanie wewnętrzne - tynk  |
| 2. CROSSIN ATTIC SOFT - Otwarta komórka                                       |
| 3. Stelaż drewniany   |
| 4. Płyta pokrywająca  |
| 5. Folia  |
| 6. Oblicowanie zewnętrzne - drewno/materiały drewnopochodne/tworzywo sztuczne |

### CROSSIN ATTIC SOFT

|  |  |                           |
|--|--|---------------------------|
| Współczynnik przewodności cieplnej   | $\lambda_D = 0,038 \text{ [W/m} \cdot \text{K]}$ |                           |
| Klasyfikacja w zakresie reakcji na ogień                                   | Bs <sub>1</sub> d <sub>0</sub> *                 |                           |
| Klasyfikacja w zakresie reakcji na ogień                                   | E  |                           |
| Krótkotrwała nasiąkliwość wodą przy częściowym zanurzeniu                  | $W_p \leq 0,85 \text{ kg/m}^2$                   |                           |
| Odporność na działanie grzybów pleśniowych Metoda A                        | 0 - brak wzrostu                                 |                           |
| Klasa pochłaniania dźwięku   | D  |                           |
| Współczynnik oporu dyfuzyjnego pary wodnej                                 | $\mu = 3$  |                           |
| Współczynnik przenikalności cieplnej U i oporu cieplnego R dla $\lambda_D$ |  |                           |
| d [mm]   | R [(m <sup>2</sup> ·K)/W]                        | U [W/(m <sup>2</sup> ·K)] |
| 150  | 3,95   | 0,253                     |
| 200  | 5,26   | 0,190                     |
| 250  | 6,58   | 0,152                     |
| 300  | 7,89   | 0,127                     |

\*Właściwości techniczne produktu szczegółowo opisane w Karcie technicznej. Przekrój poglądowy, dotyczący izolacji pianką poliuretanową firmy PCC Prodex typu CROSSIN INSULATIONS.