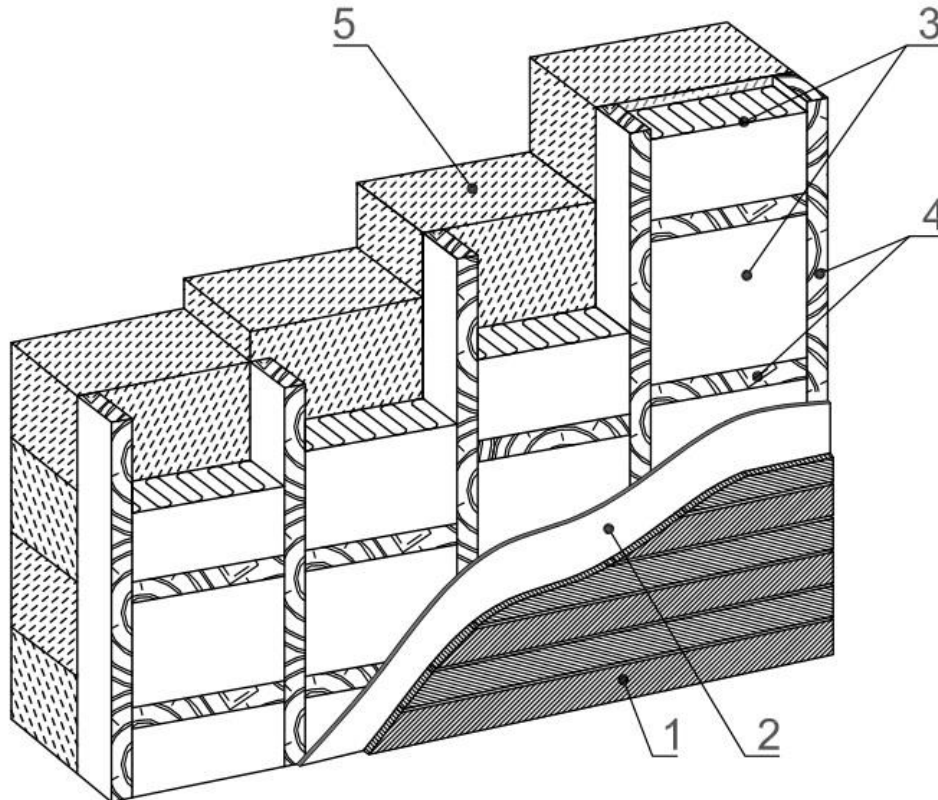


Izolace vnější stěny



1. Fasáda – Siding
2. Parotěsná folie
3. Pěna Crossin Wall
4. Dřevěná konstrukce
5. stěna – pórobeton

CROSSIN WALL		
Součinitel tepelné vodivosti	$d_N < 40\text{mm}$	$\lambda_D = 0,028 \text{ W}/(\text{m}\cdot\text{K})$
	$40\text{mm} \leq d_N < 60\text{mm}$	$\lambda_D = 0,027 \text{ W}/(\text{m}\cdot\text{K})$
	$d_N \geq 60\text{mm}$	$\lambda_D = 0,026 \text{ W}/(\text{m}\cdot\text{K})$
Klasifikace podle reakce na oheň	E	
Krátkodobá nasákavost částečným ponořením	$W_p \leq 0,11 \text{ kg}/\text{m}^2$	
Hustota jádra	$\geq 36 \text{ kg} / \text{m}^2$	
Tlakové namáhání při 10% relativní deformaci	CS(10\Y)150	
Faktor difuzního odporu vodní pary	$\mu = \text{MU } 35$	
Součinitel prostupu tepla U a tepelný odpor R pro λ_D		
d [mm]	R [(m ² · K)/W]	U [W/(m ² · K)]
30	1,071	0,933
60	2,222	0,450
80	3,077	0,325
100	3,846	0,260
140	5,385	0,186
Technické parametry produktu jsou podrobně popsány v Technickém listu.		
Ilustrační průřez izolace stříkanou polyuretanovou pěnou společnosti PCC Prodex, Crossin Insulations		